

PERSEPSI HARGA LOKASI DAN PELAYANAN TERHADAP MINAT BELI PADA TOKO MEGA KOMPUTER KOTA BENGKULU

Onsardi⁽¹⁾ Fitri Wulansari⁽²⁾,
⁽¹⁾⁽²⁾Universitas Muhammadiyah Bengkulu
onsardi@umb.ac.id

ABSTRACT

The purpose of this study was to determine the effect of location price perception and service quality on buying interest at the Bengkulu City Mega Computer Store to determine the most dominant factor influencing buying interest. This study uses survey research methods with quantitative data analysis. The population used in this research is the consumer of the Bengkulu city mega computer shop whose number is unknown (infinite) and the sampling in this study is accidental sampling technique. Based on the results of multiple regression, the regression equation $Y = 1.323 + 0.607 (X1) + 0.344 (X2) + 0.142 (X3)$ is obtained. The results and the hypothesis show that the price shows a value of $> (9.200 > 1.973)$ and ($\text{sig } a = 0.000 < 0.050$). The location shows the value $> (7.163 > 1.973)$ and ($\text{sig } a = 0.000 < 0.050$). Service quality shows the value $> (2.227 > 1.973)$ and ($\text{sig } a = 0.027 < 0.050$). Simultaneously (F) Price, Location and Quality of Service have a significant effect on buying interest. Partially (t) the three variables Price, location and service quality have a significant influence on buying interest.

Keywords: Price, Location, Quality of Service, Buying Interest

PENDAHULUAN

Perkembangan alat komputer di kota Bengkulu semakin hari semakin mengalami peningkatan apa lagi di zaman yang semakin berkembang ini tidak sedikitnya setiap orang atau setiap individu memerlukan alat komputer untuk bekerja atau pun untuk sekolah, apa lagi di saat pandemi seperti ini alat komputer terutama laptop sangat banyak di gunakan atau di perlukan oleh banyak orang terutama untuk yang bekerja. Seperti saat ini kebutuhan masyarakat akan teknologi dan informasi tidak biasa terlepas dari peranan komputer, *laptop* atau bahkan yang lebih *mobile* seperti *smartphone* dan *tablet* tak bisa di pungkiri baik masyarakat kelas menengah maupun masyarakat kelas atas membutuhkan teknologi sebagai sumber informasi Hal ini lah yang di manfaatkan sejumlah pengusaha untuk menjalankan bisnis terkini.

Menurut (Tjiptono, 2015) harga adalah satuan moneter atau ukuran lainnya termasuk barang dan jasa yang di tukarkan harga memperoleh hak kepemilikan atau pengguna suatu barang dan jasa, berdasarkan penelitian terlebih dahulu yang di lakukan oleh (Alma, 2018) yang membuktikan bahwa harga berpengaruh signifikan dan negatif terhadap minat beli.

Faktor lain yang mempengaruhi minat beli yaitu pemilihan lokasi usaha yang tepat dapat menentukan keberhasilan suatu usaha itu sendiri sebuah perusahaan akan lebih sukses di bandingkan perusahaan lainnya yang berlokasi kurang strategis meskipun keduanya menjual produk yang sama, apabila lokasi usaha itu tersebut strategis maka dapat di jangkau dengan mudah oleh konsumen dan dapat menimbulkan kepuasan sendiri. (Hamdani, A., & Lupiyoadi, 2013) mengatakan bahwa lokasi adalah dimana tempat perusahaan harus beroperasi dan

kesalahan dalam menentukan lokasi maka akan mengakibatkan perusahaan itu rugi lokasi sering kali memiliki kekuasaan untuk membuat konsumen tertarik untuk datang ke perusahaan itu tersebut, lokasi merupakan saluran distribusi yaitu jalur yang di pakai untuk pemindahan produk dari produsen ke konsumen. Keputusan pemilihan lokasi berkaitan dengan komitmen jangka panjang terhadap aspek-aspek yang sifatnya capital intensif karna itu perusahaan mempertimbangkan dan memilih lokasi yang resposif terhadap kemungkinan perubahan ekonomi di masa yang akan datang.

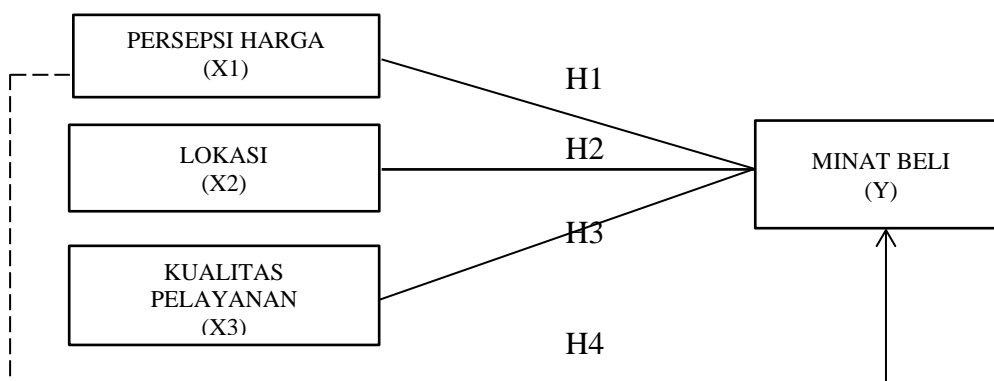
Seiring dengan pesatnya perkembangan bisnis saat ini kualitas pelayanan sangat berpengaruh untuk perusahaan atau toko itu sendiri, kualitas pelayanan merupakan hal yang diperhatikan oleh para konsumen/pembeli. Kualitas pelayanan yang di berikan oleh toko itu tersebut, yaitu bertujuan untuk memberi kemudahan bagi konsumen setiap menjalankan proses usaha baik barang maupun jasa konsumen/pembeli harus di berikan pelayanan yang baik karna kualitas pelayanan berpengaruh penting, perusahaan dapat mempertahankan usahanya dan mampu bersaing dengan pesaing lainnya apabila memberi pelayanan yang baik. Kualitas pelayanan adalah mutu dari pelayanan yang di berikan kepada pelanggan berdasarkan prosedur pelayanan. Menurut (Kotler & Keller, 2012), kualitas pelayanan merupakan totalitas dari bentuk karakteristik barang dan jasa yang menunjukkan kemampuannya untuk memuaskan kebutuhan pelanggan baik, yang nampak jelas maupun yang tersembunyi, karena kualitas pelayanan sangat berpengaruh terhadap minat beli konsumen.

Mega komputer merupakan salah satu toko elektronik yang sukses di kota Bengkulu, mega komputer berdiri sejak 2013 di Jalan Salak Raya Lingkar Timur Kota Bengkulu pada 1 Desember 2013 mega komputer menempati gedung baru di jalan salak raya linkar timur kota Bengkulu hingga saat ini di kenal sebagai toko komputer laptop,printer,proyektor,monitor dan peralatan komputer lainnya. Semua produk yang ada di mega komputer original dan bergaransi resmi kini mega komputer di kota Bengkulu telah berhasil membuka cabang baru, mega komputer juga mempunyai service resmi untuk berbagai produk dan merek. Seperti acer, Lenovo, Hp, Asus, dan berbagai merek komputer atau laptop lainnya dan juga bukan hanya menyediakan tempat service laptop/komputer mega komputer juga menyediakan tempat service printer dan lain sebagainya.

Dalam penelitian ini Persepsi harga lokasi dan kualitas pelayanan berperan penting bagi minat beli (Kotler & Keller, 2015) mengatakan minat beli adalah perilaku konsumen yang muncul sebagai respon terhadap objek yang menunjukkan keinginan pelanggan untuk melakukan pembelian.

Kerangka Teoritik

Gambar 1.
Kerangka Teoritik



METODE

Penelitian ini dilakukan di toko mega komputer kota bengkulu, penelitian ini dilaksanakan pada bulan oktober 2021 sampai selesai. Populasi penelitian ini adalah non probabilita, sehingga penarikan sampel menggunakan pendapat (Hair et al., 2019), sampel yang diambil adalah berjumlah 180 orang.

Teknik pengumpulan data dalam penelitian ini yaitu menggunakan metode wawancara, observasi, studi kepustakaan dan kuesioner. Wawancara adalah salah satu bentuk komunikasi secara respon antara penanya dan ditanya yang bertujuan untuk mendapatkan informasi dalam hal ini peneliti mengadakan tanya jawab secara langsung. Observasi adalah penelitian atau pengamatan secara langsung kelapangan untuk mendapatkan informasi dan mengetahui permasalahan yang diteliti. Studi kepustakaan merupakan pengumpulan data dengan tujuan untuk mengetahui berbagai pengetahuan atau teori yang berhubungan dengan permasalahan penelitian. Koesioner atau daftar pernyataan merupakan teknik pengumpulan data yang di lakukan dengan cara menyusun pertanyaan-pertanyaan yang sifatnya tertutup dan harus di isi oleh responden dengan cara memilih salah satu alternative jawaban yang tersedia.

Teknik analisis data menggunakan regresi linear berganda untuk mengetahui seberapa besar pengaruh variabel bebas, yaitu Harga (X1) Lokasi (X2) dan Kualitas Pelayanan (X3) terhadap Minat Beli (Y) Pada Toko Mega Komputer Kota Bengkulu. Uji hipotesis menggunakan uji t dan uji F.

HASIL

Analisis Regresi Berganda

Analisis regresi linear berganda yang akan dibahas dalam penelitian ini sehingga penulis bisa menggambarkan mengenai tanggapan responden (*Harga, Lokasi, dan Kualitas Pelayanan*) terhadap Minat Beli pada Toko Mega Komputer Kota Bengkulu. Berdasarkan estemasi regresi linier berganda dengan menggunakan program SPSS Versi 24,0 For Windows, maka diperoleh tabel dibawah ini :

Tabel 1.
Hasil Analisis Regresi Linear Berganda

Coefficients ^a						
Model		Unstandardized Coefficients		Standardized Coefficients	T	Sig.
		B	Std. Error	Beta		
1	(Constant)	2,435	,763		3,192	,002
	<i>Harga</i>	,607	,066	,654	9,200	,000
	<i>Lokasi</i>	,344	,048	,417	7,163	,000
	<i>Kualitas Pelayanan</i>	,142	,064	,174	2,227	,027

a. Dependent Variable: Minat Belin

Sumber : Output SPSS 2022

Dari perhitungan hasil diatas didapatkan persamaan regresinya adalah sebagai berikut :

$$Y = 1.323 + 0.607 (X_1) + 0.344 (X_2) + 0.142 (X_3)$$

Berdasarkan persamaan regresi diatas, maka dapat dijelaskan sebagai berikut :

1. Nilai Konstanta 1.323 mempunyai arti bahwa apabila variabel *Harga* (X_1), *Lokasi* (X_2) dan *Kualitas Pelayanan* (X_3) terhadap Minat Beli (Y) sama dengan nol, maka variabel Minat Beli akan tetap yaitu 1.323 apabila variabel *Perceived Quality* (X_1), *Lokasi* (X_2) dan *Kualitas Pelayanan* (X_3) terhadap Minat Beli (Y) sama dengan nol.
2. Koefisien Regresi X_1 , sebesar 0.607 mempunyai makna jika nilai variabel *Harga* (X_1) naik satu satuan maka nilai Minat Beli (Y) akan naik sebesar 0.607 dengan asumsi variabel *Harga* (X_1) dianggap tetap.
3. Koefisien Regresi X_2 , sebesar 0.344 mempunyai makna jika nilai variabel *Lokasi* (X_2) naik satu satuan maka nilai Minat Beli (Y) akan naik sebesar 0.344 dengan asumsi variabel *Lokasi* (X_2) dianggap tetap.
4. Koefisien Regresi X_3 , sebesar 0.142 mempunyai makna jika nilai variabel *Kualitas Pelayanan* (X_3) naik satu satuan maka nilai Minat Beli (Y) akan naik sebesar 0.142 dengan asumsi variabel Faktor *Kualitas Pelayanan* (X_3) dianggap tetap.
5. Variabel yang paling dominan adalah *Harga* (X_1), *Lokasi* (X_2) dan Variabel *Kualitas Pelayanan* (X_3)

Koefisien Determinasi R^2

Untuk mengetahui besarnya presentase sumbangan pengaruh variabel bebas *Harga* (X_1), *Lokasi* (X_2), dan *Kualitas Pelayanan* (X_3) terhadap variabel terikat Minat Beli (Y) maka dari perhitungan komputer menggunakan SPSS 26,0 didapatkan uji koefisien determinasi sebagai berikut:

Tabel 2.
Nilai Koefisien Determinasi (R^2)

Model Summary ^b				
Model	R	R Square	Adjusted R Square	Std. Error of the Estimate
1	,815 ^a	,664	,658	1,17959
a. Predictors: (Constant), Faktor , <i>Kualitas Pelayanan</i> Faktor <i>Lokasi Harga</i>				
b. Dependent Variable: Minat Beli				

Sumber: Output SPSS 24,0

Berdasarkan tabel diatas dapat diketahui nilai koefisien determinasi Adjusted (R^2) diperoleh nilai sebesar 0.664 (Agus Tri Basuki dan Nano Prawoto, 2016:51). Nilai ini mempunyai arti bahwa variabel *Harga* (X_1), *Lokasi* (X_2) dan *Kualitas Pelayanan* (X_3) terhadap variabel Minat Beli (Y) memberikan sumbangan sebesar 0.664 dan 66.4% terhadap Minat Beli pada Toko Mega Komputer Kota Bengkulu sedangkan sisanya sebesar 0.336 atau 33.6% dipengaruhi oleh variabel lain yang tidak masuk dalam model penelitian ini.

Pengujian Hipotesis Dengan Uji t

Untuk menguji pengaruh variabel bebas secara parsial terhadap variabel terikat digunakan uji t sebagai berikut :

1. *Harga* yaitu $t_{hit} > t_{\alpha/2}$ ($9.200 > 1.973$) dan ($\text{sig } \alpha = 0,000 < 0,050$), hal tersebut menyatakan bahwa adanya pengaruh *Harga* terhadap Minat Beli pada Toko Mega Komputer Kota Bengkulu.

2. *Lokasi* yaitu $t_{hit} > t_{\alpha/2}$ ($7.163 > 1.973$) dan ($\text{sig } \alpha = 0,000 < 0,050$), hal tersebut menyatakan bahwa adanya pengaruh *Lokasi* terhadap Minat Beli pada Toko Mega Komputer Kota Bengkulu
3. *Kualitas Pelayanan* yaitu $t_{hit} > t_{\alpha/2}$ ($2.227 > 1.973$) dan ($\text{sig } \alpha = 0,027 < 0,050$), hal tersebut menyatakan bahwa adanya pengaruh *Kualitas Pelayanan* terhadap Minat Beli pada Toko Mega Komputer Kota Bengkulu

Pengujian Hipotesis Dengan Uji F

Untuk menguji pengaruhh variabel bebas secara parsial terhadap variabel terikat digunakan uji F sebagai berikut :

Tabel 3.
Hasil Pengujian Hipotesis dengan Uji F

ANOVA ^a						
Model		Sum Squares	of Df	Mean Square	F	Sig.
1	Regression	484,309	3	161,436	116,022	,000 ^b
	Residual	244,891	176	1,391		
	Total	729,200	179			

a. Dependent Variable: Minat Belin

Sumber : Output SPSS 2022

Berdasarkan tabel uji hipotesis dengan uji F diatas diperoleh F_{hitung} sebesar 116.022 dengan nilai F_{tabel} sebesar 3.89 yaitu ($116.022 > 3.89$) dan ($\text{sig } \alpha = 0.000 < 0,05$), maka dengan demikian dapat disimpulkan bahwa H_4 diterima artinya secara simultan variabel Harga (X_1), *Lokasi* (X_2) *Kualitas Pelayanan* (X_3) dan berpengaruh secara signifikan terhadap Minat Beli (Y) di Pada Toko Mega Komputer Kota Bengkulu.

PEMBAHASAN

Berdasarkan hasil penelitian dan pengolahan data mentah yang dilakukan pada Toko Mega Komputer Kota Bengkulu melalui penyebaran kuesoner terhadap 180 orang responden yang telah diuji sehingga dapat diketahui pengaruh Budaya (X_1), *Lokasi* (X_2) *Kualitas Pelayanan* (X_3) berpengaruh secara signifikan Terhadap Minat Beli pada Toko Mega Komputer Kota Bengkulu.

Pengaruh *Harga* (X_1) Terhadap Minat Beli (Y)

Harga memiliki pengaruh terhadap Minat Beli. Hal ini sesuai dengan penelitian terdahulu dari (Lestari, 2017) yang menunjukkan bahwa harga secara langsung berpengaruh terhadap minat beli dan di dukung oleh teori (Maulidah & Russanti, 2021) (Sonatasia, D. Onsardi, O. Arini, 2020) yang menyatakan bahwa minat beli adalah prilaku konsumen yang muncul sebagai respon terhadap objek yang menunjukkan keinginan pelanggan untuk melakukan pembelian. Hal ini tentu akan menguntungkan perusahaan dalam mencapai tujuan. Harga yang terjangkau akan menciptakan minat beli yang baik.

Pengaruh Lokasi (X₂) Terhadap Minat Beli (Y)

Lokasi memiliki pengaruh terhadap Minat Beli. Karena dalam penelitian ini dapat dilihat dari penelitian sebelumnya dari (Aryandi & Onsardi, 2020) yang menunjukkan bahwa lokasi secara langsung berpengaruh terhadap minat beli dan di dukung oleh teori (Swasta, 2019) yang menyatakan bahwa lokasi adalah salah satu faktor penting dalam mendirikan usaha yang harus membujuk pelanggan untuk datang ke tempat usaha itu tersebut. Hal ini tentu akan sangat menguntungkan bagi perusahaan untuk menentukan lokasi yang bagus untuk perusahaan.

Pengaruh Kualitas Pelayanan (X₃) Terhadap Minat Beli (Y)

Faktor Psikologis memiliki pengaruh yang signifikan terhadap Minat Beli. Dalam penelitian ini dapat dilihat dari penelitian sebelumnya dari (Mulyana, 2019) yang menunjukkan bahwa kualitas pelayanan secara langsung berpengaruh terhadap minat beli dan di dukung oleh teori (Sonatasia, D. Onsardi, O. Arini, 2020) definisi dari kualitas pelayanan dari setiap tindakan atau kegiatan yang dapat ditawarkan oleh suatu pihak kepada pihak lain yang pada dasarnya tidak terwujud dan tidak mengakibatkan kepemilikan apapun.

Pengaruh Harga (X₁), Lokasi (X₂), Kualitas Pelayanan (X₃) memiliki pengaruh terhadap Minat Beli (Y).

Maka dengan demikian dapat disimpulkan bahwa H₅ diterima artinya secara bersamaan variabel Harga (X₁), Lokasi (X₂), dan Kualitas Pelayanan (X₃) memiliki pengaruh terhadap Minat Beli (Y) di Pada Toko Mega Komputer Kota Bengkulu. Dapat dilihat dari penelitian terdahulu dari (Onsardi et al., 2021) dan (Onsardi, O., Ekowati, S., Yulinda, A. T., & Megawati, 2022) yang menunjukkan bahwa pengaruh harga lokasi dan kualitas pelayanan secara langsung berpengaruh terhadap minat beli.

KESIMPULAN

Berdasarkan hasil penelitian yang telah dilakukan tentang pengaruh Harga (X₁), Lokasi (X₂), dan Kualitas Pelayanan (X₃) Terhadap Minat Beli (Y) Pada Toko Mega Komputer Kota Bengkulu, dapat disimpulkan sebagai berikut :

1. Berdasarkan hasil analisis regresi di atas menunjukkan adanya pengaruh Harga terhadap Minat Beli pada Toko Mega Komputer Kota Bengkulu.
2. Lokasi berpengaruh signifikan terhadap Minat Beli pada Toko Mega Komputer Kota Bengkulu.
3. Kualitas Pelayanan berpengaruh signifikan terhadap Minat Beli pada Toko Mega Komputer Kota Bengkulu.
4. Harga (X₁), Lokasi (X₂), dan Kualitas Pelayanan (X₃) secara bersama-sama berpengaruh terhadap Minat Beli (Y) pada Toko Mega Komputer Kota Bengkulu.
5. Berdasarkan uji koefisien korelasi didapat nilai $R = 0.815$ dan koefisien determinasi $R^2 = 0,664$ nilai mempunyai makna bahwa Harga (X₁), Lokasi (X₂), Kualitas Pelayanan (X₃) memberikan kontribusi yang signifikan pengaruh sebesar 0,664 atau 66.4% terhadap Minat Beli (Y) pada Toko Mega Komputer Kota Bengkulu sedangkan sisanya sebesar 0.336 atau 33.6% dipengaruhi oleh variabel-variabel lain yang tidak termasuk dalam penelitian ini.

DAFTAR PUSTAKA

- Alma, B. (2018). *Manajemen Pemasaran Dan Pemasaran Jasa*. Alfabeta.
- Aryandi, J., & Onsardi. (2020). Pengaruh Kualitas Pelayanan Dan Lokasi Terhadap Keputusan Pembelian Konsumen Pada Cafe Wareg Bengkulu. *Jurnal Manajemen Modal Insani Dan Bisnis*, 1(1).
- Hair, J. F., Black, W. C., Babin, B. J., & Anderson, R. E. (2019). *Multivariate Data Analysis*. Cengage Learning.
- Hamdani, A., & Lupiyoadi, R. (2013). *Manajemen Pemasaran Jasa*. (2nd Ed.). Salemba Empat.
- Kotler, P., & Keller, K. L. (2012). *Marketing Management*. Prentice Hall.
- Kotler, P., & Keller, K. L. (2015). *Marketing Management*. Prentice Hall.
- Lestari, F. (2017). Analisis Pengaruh Promosi Penjualan Dan Kualitas Layanan Terhadap Pembelian Impulsif Pada Hypermart Cabang Cinere. *Вестник Росздравнадзора*, 1–14.
- Maulidah, F., & Russanti, I. (2021). Faktor – Faktor Yang Mempengaruhi Minat Beli Konsumen Terhadap Pakaian Bekas. *Paradoks : Jurnal Ilmu Ekonomi*, 4(2).
- Mulyana, A. (2019). Pengaruh Kualitas Produk Dan Kualitas Pelayanan Terhadap Minat Beli Ulang Pelanggan Shao Kao Kertajaya Melalui Kepuasan Pelanggan. *Agora*, 7(2).
- Onsardi, O., Ekowati, S., Yulinda, A. T., & Megawati, M. (2022). Dampak Digital Marketing, Brand Image Dan Relationship Marketing Terhadap Keputusan Pembelian Konsumen Lina Ms Glow Kota Bengkulu. *Creative Research Management Journal*, 5(2), 10-19.
- Onsardi, Wulandari, K., Finthariasari, M., & Yulinda, A. T. (2021). Impact Of Service Marketing On Student Decisions. *Jbmp (Jurnal Bisnis, Manajemen Dan Perbankan)*, 7(2). <https://doi.org/10.21070/jbmp.v7i2.1521>
- Sonatasia, D. Onsardi, O. Arini, E. (2020). Strategi Meningkatkan Loyalitas Konsumen Makanan Khas Kota Curup Kabupaten Rejang Lebong. *Jurnal Manajemen Modal Insani Dan Bisnis*, 1(1), 1–15.
- Swasta, B. (2019). Manajemen Pemasaran Modern. In *Liberty, Yogyakarta*. (Vol. 9, Issue 2).
- Tjiptono, F. (2015). *Strategi Pemasaran*. (3rd Ed.). Yogyakarta : Andi.